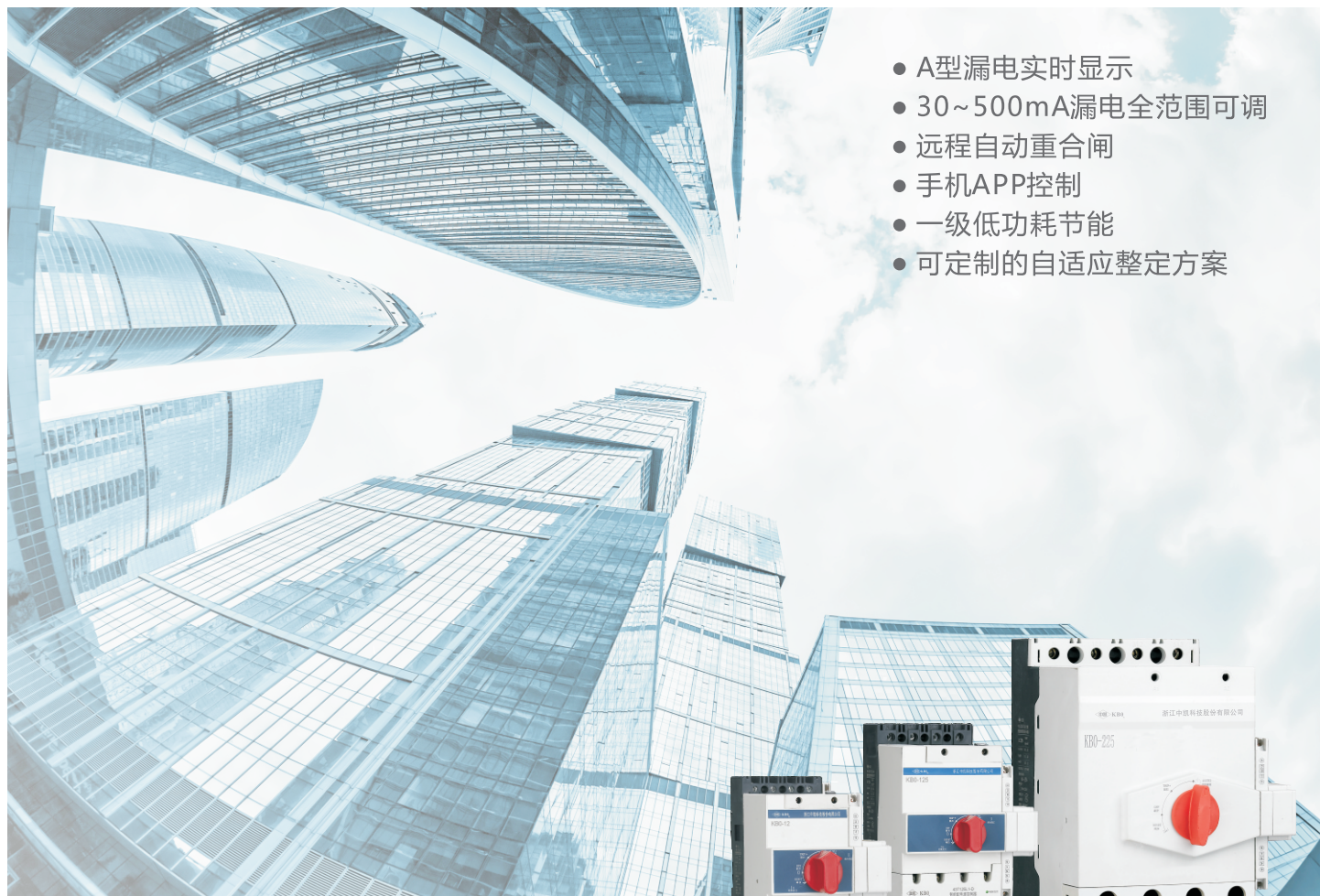


中凯KBO是CPS多功能电器的创造者和开拓者



- A型漏电实时显示
- 30~500mA漏电全范围可调
- 远程自动重合闸
- 手机APP控制
- 一级低功耗节能
- 可定制的自适应整定方案

智能配电网

KBO系列控制与保护开关电器

- 国家重点企业技术开发项目
- 国家火炬计划项目
- 国家高新技术企业
- 国家软件企业
- 省级高新技术研发中心
- 省级专利示范企业
- 2008奥运工程特别贡献奖
- 国家标准和行业标准参编单位

➤ <http://www.KBO.cn>

浙江中凯科技股份有限公司

产品概述

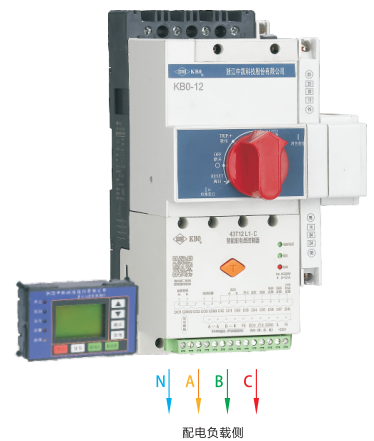
浙江中凯科技股份有限公司是国内控制与保护开关电器（CPS）的创造者和开拓者。

智能配电型KB0系列控制与保护开关电器，是浙江中凯科技股份有限公司在20余年专注于CPS产品积累的丰富经验基础上，针对配电智能化新形势的需求，推出的技术领先的优势产品。

该产品将配电系统的短路、过载、漏电保护及远程智能监测、调节、控制、通信、重合闸等功能和应用技术集为一体，可广泛应用于工业、大型会展中心、地铁、高铁、机场、体育馆、医院、大学、商业广场、办公楼、酒店、高档小区等，涵盖各类工业、基础设施、市政、商用及民用建筑等智能配电领域。

产品特点

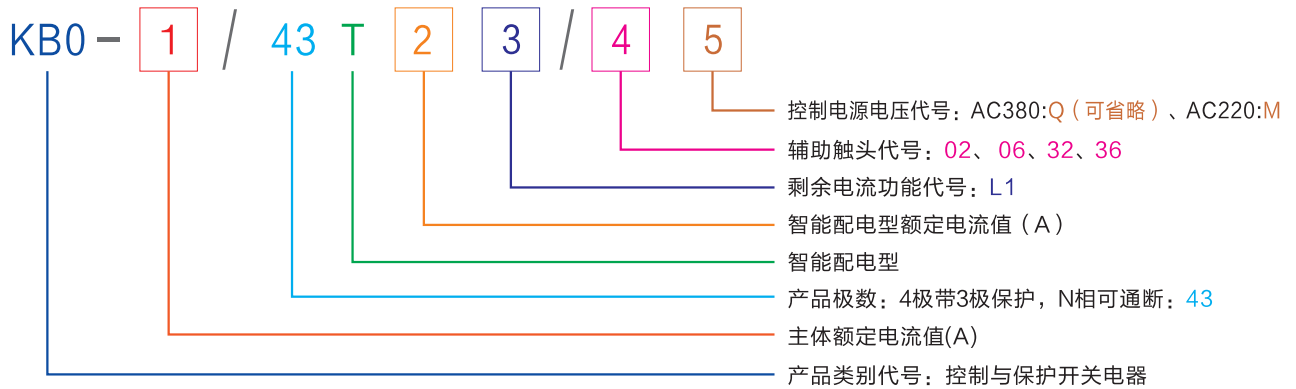
- 在国内外率先推出智能配电型CPS，达到传统配电产品难以达到的高安全性、高可靠性、高寿命指标。
- 剩余电流保护类型为A型，漏电电流可实时显示数值且连续可调。
- 漏电电流设定范围宽，额定值可设置30~500mA全范围任意值。
- 电磁兼容性能卓越，达到行业领先水平，能抗7W对讲机干扰。
- 故障类型区分显示，实现远程智能控制重合闸，适用于无人值守配电场合。
- 手机APP终端控制技术，方便用户的系统实时监测、控制、查询和维护。
- 节能技术的开发，产品达到一级低功耗，产品关键性能均得到提高，更绿色环保。
- 可定制内置的参数自适应整定方案产品。
- 开关量8路输入、4路输出，方便用户多功能系统集成。



技术参数

项目		C框架	D框架	F框架	
符合标准		GB/T 14048.9			
安全认证		CCC			
极数		4极 (3P+N)			
约定发热电流 I _{th}	A	45	125	225	
额定运行短路分断能力 I _{cs} (AC400V)	kA	35、50、80 (100)			
额定工作电压 U _e	V	AC400			
额定绝缘电压 U _i	V	AC690			
冲击耐受电压 U _{imp}	kV	8			
控制电源电压 U _s	V	AC220 (其它电压值应和制造商商议)			
通信功能		RS485通信接口、Modbus通信协议，波特率范围:9600~38400			
AC-40电寿命	万次	200	100	50	
机械寿命	万次	500	200	100	
控制电路 平均功耗	起动容量	VA	92	98	320
	保持功率	W	1.3	1.6	1.7
产品功能	保护功能	短路保护、过流保护、过载保护、剩余电流（漏电）保护			
	控制功能	短路再扣、漏电重合闸、远程控制			
	显示功能	三相电流、剩余电流（漏电）、信号指示、参数			
	其他功能	通信、开关量输入、开关量输出、漏电测试			

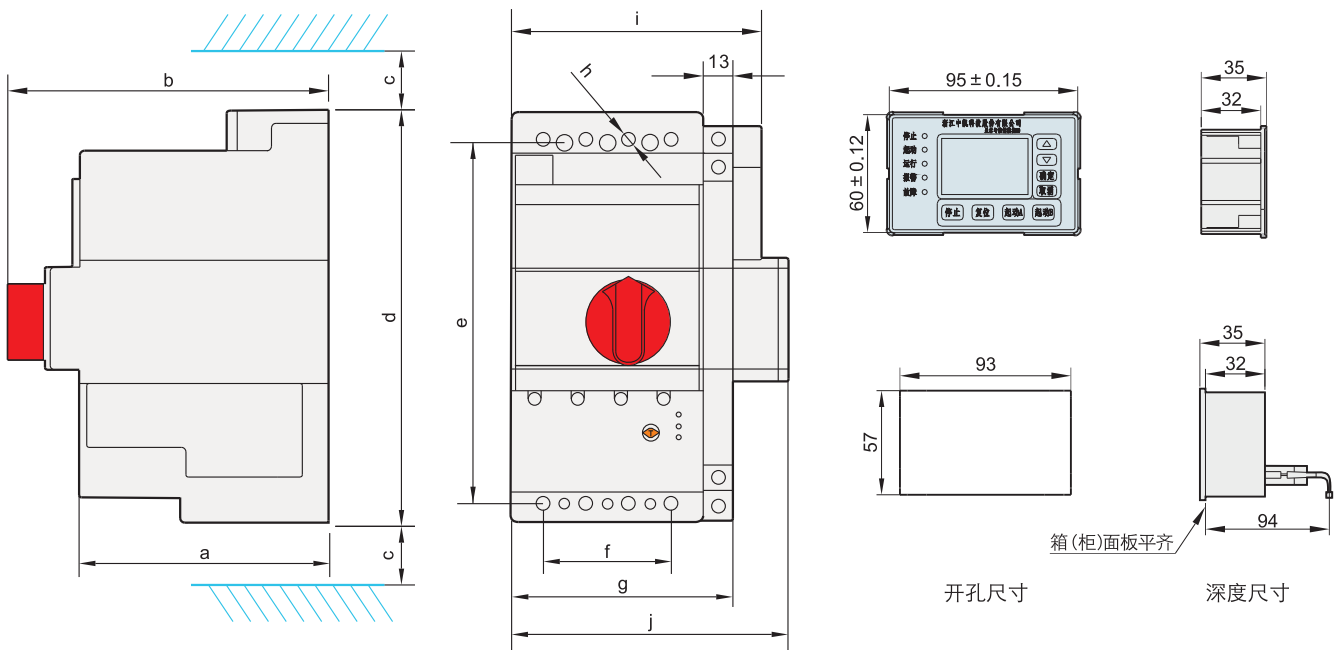
型号及含义



注:

- 1 主体额定电流值(A): C框架: 12、16、18、32、45
D框架: 50、63、100、125
F框架: 160、200、225
- 2 智能配电型额定电流值: C框架: 12、16、18、32、45
D框架: 50、63、100、125
F框架: 160、200、225
- 3 剩余电流功能代号: L1, A+AC型漏电, 范围: 30mA~500mA、可连续整定
- 4 辅助触头代号: 02: 2常开+1常闭+1常开(故障)+1常开(短路)
06: 3常开+2常闭+1常开(故障)+1常开(短路)
32: 2常开+1常闭+1常开(故障)+1常开(短路)+再扣器
36: 3常开+2常闭+1常开(故障)+1常开(短路)+再扣器

外形及安装尺寸

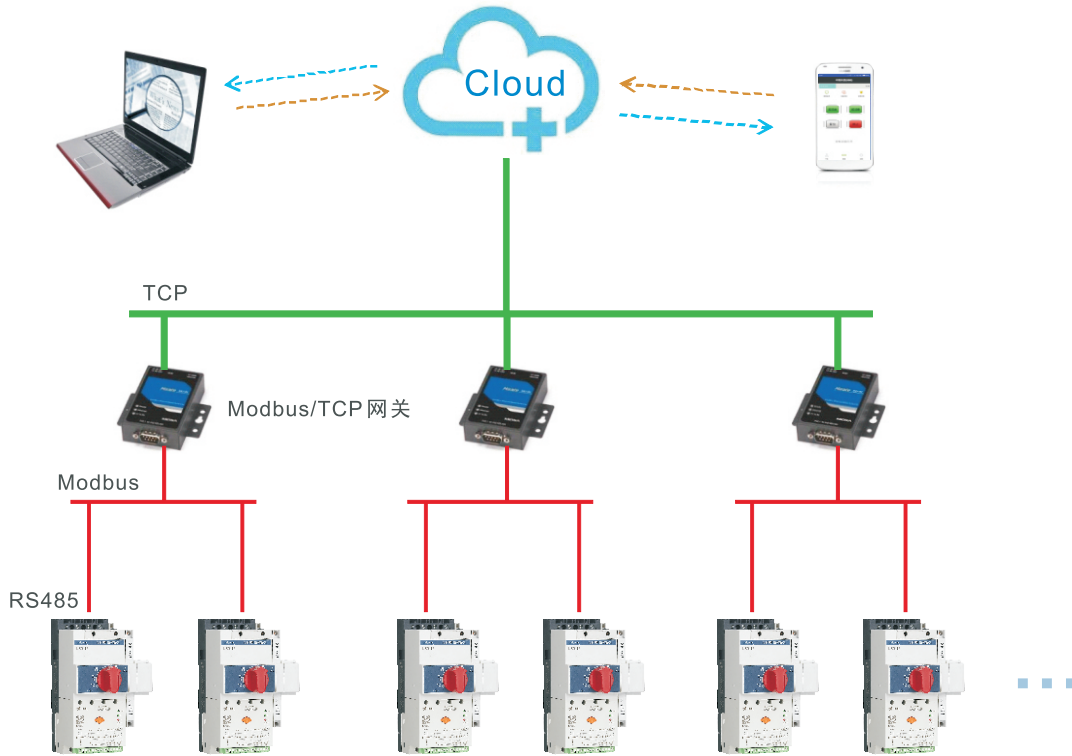


框架	a	b	c	d	e	f	g	h	i	j	安装螺钉
C	109	150	20	214	192±1.2	38±0.8	100	4×Φ4 ₀ ^{+0.75}	113	125	M4×16
D	148	188	30	307	278±1.2	56±0.8	133	4×Φ5.5 ₀ ^{+0.75}	146	158	M5×20
F	213	248	50	360	327±0.4	90±0.5	198	4×Φ9 ₀ ^{+0.75}	211	223	M8×30

选型举例

序号	电流范围 (A)	型号 (过载,过流,短路,剩余电流等)	型号 (过载,过流,短路,剩余电流,智能再扣等)
1	3~12	KB0-12/43T12L1/06M	KB0-12/43T12L1/36M
2	4~16	KB0-16/43T16L1/06M	KB0-16/43T16L1/36M
3	4.5~18	KB0-18/43T18L1/06M	KB0-18/43T18L1/36M
4	8~32	KB0-32/43T32L1/06M	KB0-32/43T32L1/36M
5	11.2~45	KB0-45/43T45L1/06M	KB0-45/43T45L1/36M
6	12.5~50	KB0-50/43T50L1/06M	KB0-50/43T50L1/36M
7	16~63	KB0-63/43T63L1/06M	KB0-63/43T63L1/36M
8	25~100	KB0-100/43T100L1/06M	KB0-100/43T100L1/36M
9	32~125	KB0-125/43T125L1/06M	KB0-125/43T125L1/36M
10	40~160	KB0-160/43T160L1/06M	KB0-160/43T160L1/36M
11	50~200	KB0-200/43T200L1/06M	KB0-200/43T200L1/36M
12	57~225	KB0-225/43T225L1/06M	KB0-225/43T225L1/36M

组网系统



浙江中凯科技股份有限公司

地 址：浙江省乐清市柳市镇东风工业区奋进路9号
 销售热线：0577-62771926
 销售传真：0577-62774233
 全国24小时免费客户服务热线：400-826-8770
<http://www.KB0.cn> E-mail:zhongkai@KB0.cn



中凯公众微信平台



中凯官网二维码

